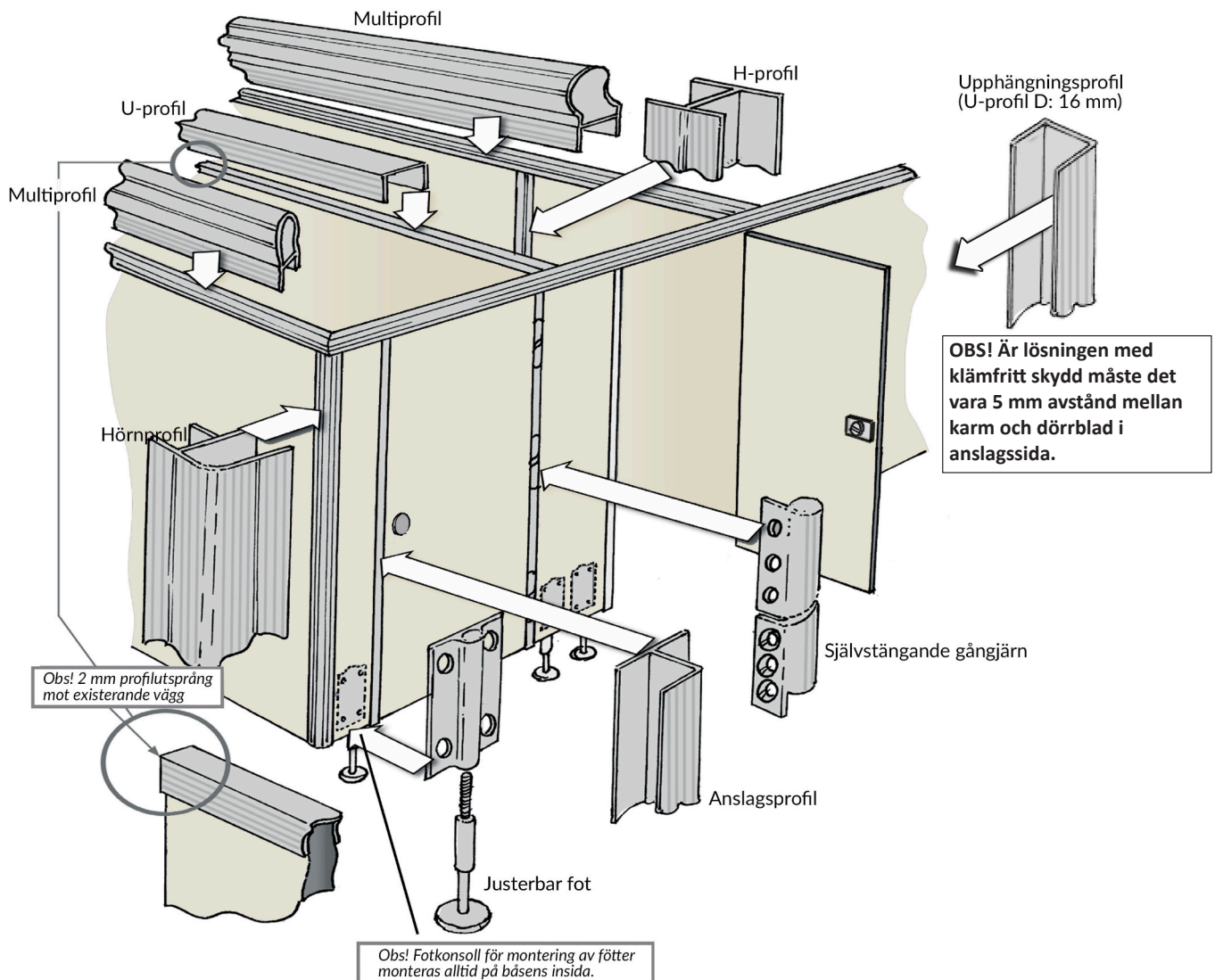


Monteringsanvisning ATLANTIC ONE skärmväggar av 13 mm kompaktlaminat



Multiprofiler används som överliggare på frontvägg och som framkantsprofil på lösa skärmväggar samt på skiljeväggar med ett djup på mer än 1390 mm.

U-profiler används som väggfäste och som toppprofil på skiljeväggar under 1390 mm.

H-profiler används som skarvprofil när skiljeväggens djup är på mer än 1390 mm eller när elementhöjd är över 2064 mm.

Hörnprofiler används för 90 graders vinkelmontering.

Justerbara pelarfötter av aluminium och rostbeständigt stål kan anpassas i höjden med 45-75 mm | 75-135 mm | 120-215 mm luft till golv.

Anslagsprofiler används som dörrkarm i gångjärns- och låssida.

Lås, självstängande gångjärn och gaffelbeslag tillverkas av rostbeständigt material.

Monteringsanvisning ATLANTIC ONE skärmväggar av 13 mm kompaktlaminat



ATLANTIC består av 13 mm kompakt högtryckslaminat med formstabil svart kärna. Aluminiumprofilerna är 1,5x2 mm och anodiserade 10 my NATUR.

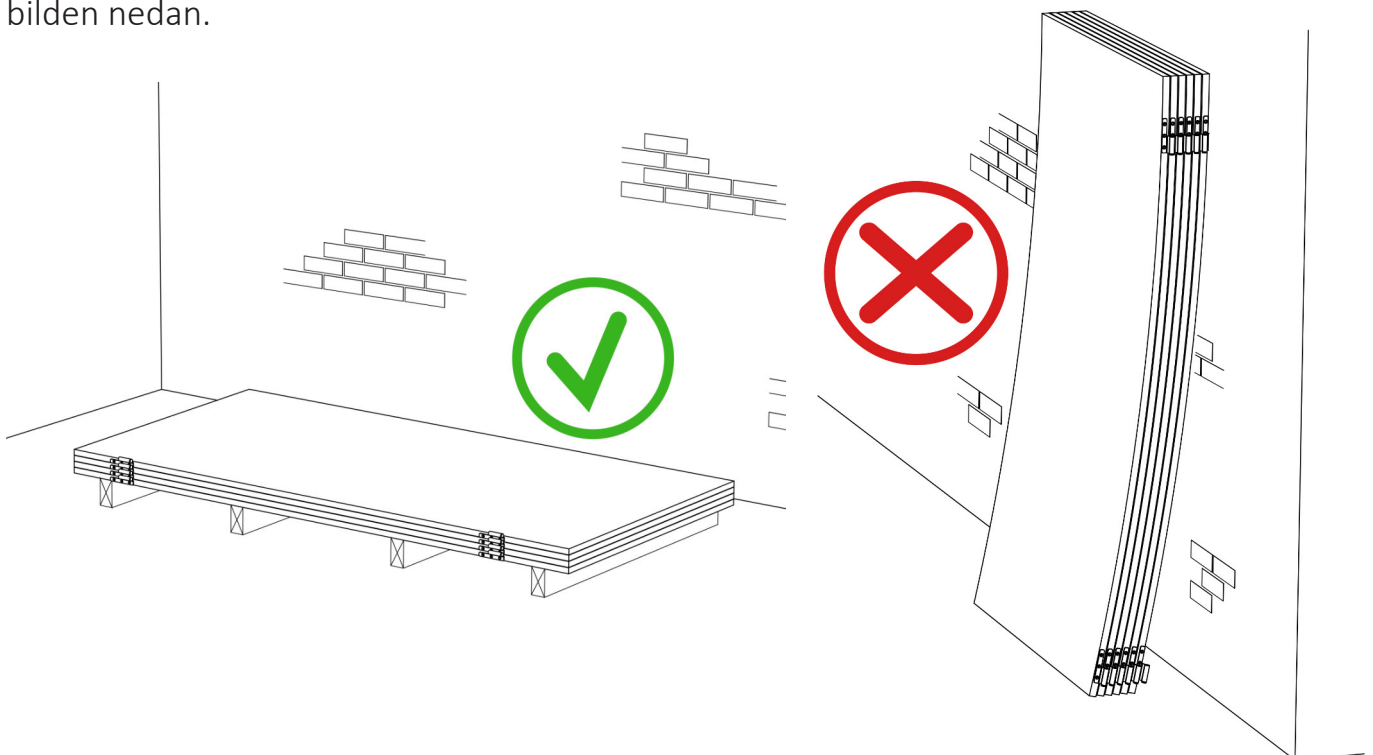
Alla skivor numreras och refererar till motsvarande nummer på medföljande ritning. Skivor med ett djup på mer än 1390 mm levereras i två delar och samlas med H-profiler på byggplatsen.

Profiler monteras med 3x13mm skruv. Vid leverans är alla skruvar monterade såvida det är möjligt. Omonterade profiler levereras i tillpassade längder med tillhörande nitar. Överliggare och takprofiler levereras alltid i övermått för anpassning på plats. (**OBS!** Skruvdragare inställs på lågt moment)

Toalettred/låskista i rostbeständigt material medföljer.

Obs! Kompaktlaminat är ett organiskt material och måste acklimatiseras på pallen före montering, helst i 72 timmar.

Obs! Skivorna får ej placeras mot en vägg eller liknande. Placera skivorna plant enligt bilden nedan.



Monteringsanvisning ATLANTIC ONE skärmväggar av 13 mm kompaktlaminat



- 1.** Markera på existerande väggar var du vill placera profilerna. Placera vägprofilerna 45-210 mm över färdig golvhöjd. Se planlösning för vilken typ av pelarfot som medföljer. Vägprofilen ska placeras 16 mm under skivans övre kant för att få plats till överliggaren (multiprofil). Uppmärksamma golvet's lutning. Se även till att vägprofilernas förborrade skruvhål vänds in mot båsen så de inte syns på utsidan.
- 2.** Montera pelarfoten i skiljeväggens fotkonsoll. Obs! Skiljeväggar under 1300 mm levereras utan pelarfot.
- 3.** Placera skiljeväggen i väggprofilen. Börja alltid med smalaste skivan mot existerande fast vägg.
- 4.** Stadga upp skiljeväggen på två ställen för att säkra korrekt placering i profil och att väggen är i nivå både lod- och vågrätt. Skiljeväggen monteras i väggprofilen med medföljande 3x13mm skruv. Förborra med 3,5mm borr i profilen och efterföljande med medföljande 2,5 mm borr i skivan. (**OBS!** Skruvdragare inställs på lågt moment)
- 5.** Justera pelarfoten tills skivan sitter 16 mm över väggprofil.
- 6.** Montera pelarfötterna i frontväggens fotkonsoller. Montera sedan medskickade gångjärn med 5x12 mm maskinskruv i de förborrade hål.
- 7.** Anpassa frontvägg mot skiljeväggens kant och justera pelarfoten. Montera väggprofil mellan skiljevägg och frontvägg. Förborra med medskickat 4,5 mm borr/borrstopp och montera med medskickad rostbeständig M5x10 mm skruv. Se till att övre kant på skiljevägg och frontvägg placeras jämnt mot varandra.

Monteringsanvisning ATLANTIC ONE skärmväggar av 13 mm kompaktlaminat



8. Placera passbiten i multiprofilen ovanför dörröppningen. Se till att passbiten passas in mellan anslagsprofilerna, inte mellan laminatskivorna då du annars får för lite luft runt dörrarna. Se till att dörrhålets mått är parallellt och i nivå för att undvika att dörrarna förskjuts i förhållande till varandra.
9. Anpassa multiprofilen/överliggaren och montera sedan på skiljeväggar, frontväggar och ev. gavelväggar. På alla skivor ska överliggaren monteras med skruv, 50 mm från ytterkant och med minst 2 skruva för varje skiva. Vid större skivor monteras skruv för varje 500 mm. För att stabilisera väggarna ytterligare kan profilerna även monteras med montagelim. Montera dörrarna. Pelarfötterna anpassas till du känner att dörrarna stänger igen som de ska. Pelarfötterna monteras sedan mot golvet med montagelim.
10. Vred/låskista monteras (Monteringsanvisning medföljer).

Obs! Kom ihåg att avfetta golv och pelarfötter innan du monterar med lim.

KOM IHÅG att skruva på gängskyddet på pelarfoten upp mot fotkonsollen. Skruva gärna åt rejält.

KOM IHÅG att smörja gångjärnen efter montering! Använd endast syrafri olja.