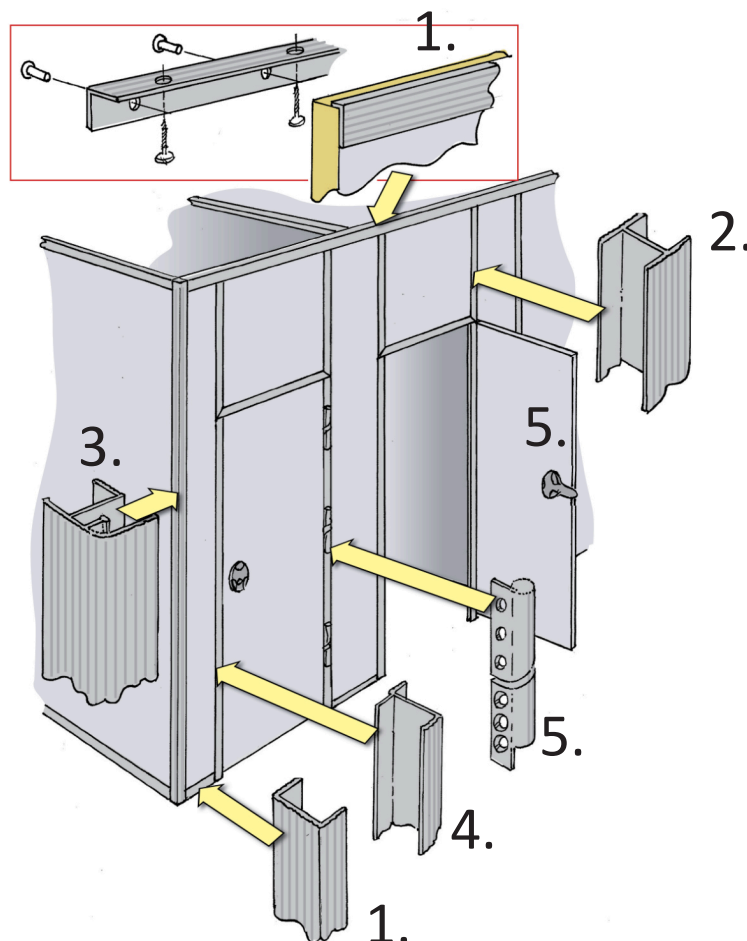


# Monteringsanvisning ATLANTIC SILENT skärmväggar av 13 mm kompaktlaminat



1. U-profiler används som väggfäste, bottenprofil och toppprofil (topprofil tvådelad).
2. H-profiler används som skarvprofil, där skiljeväggar har ett djup på mer än 1290 mm, och till toppskiva överdörr.
3. Hörnprofiler används för vinkelmontering (90 grader).
4. Anslagsprofiler används som karm på gångjärns- och låssidan.
5. Lås, gångjärn och gaffelbeslag levereras i rostbeständigt material.

# Monteringsanvisning ATLANTIC SILENT skärmväggar av 13 mm kompaktlaminat



ATLANTIC SILENT består av 13 mm kompakt högtryckslaminat med formstabil, svart kärna. Aluminiumprofilerna är 1,5x2 mm och anodiserad 10 my i natur.

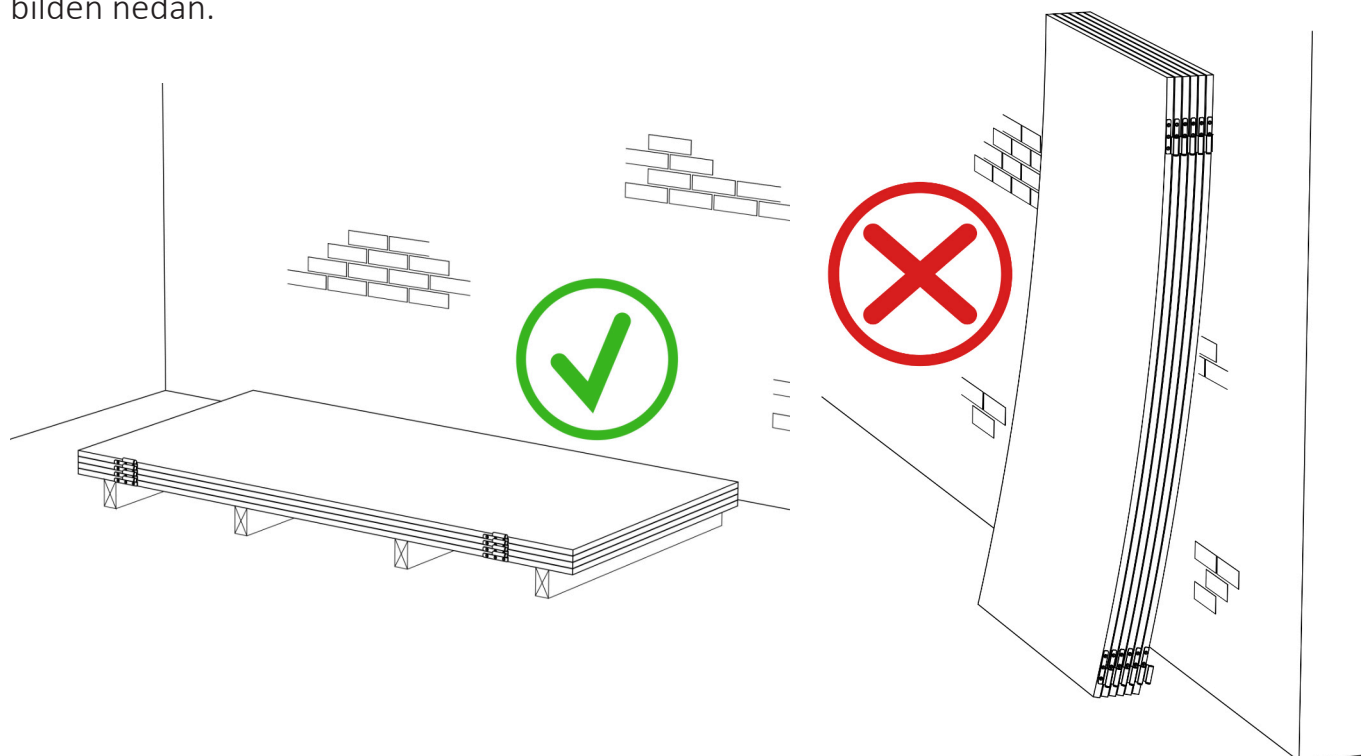
Alla element är numrerade, motsvarande nummer på produktionsritningen av skärmväggs-systemet. Element över 1290 mm i djup levereras i två delar och måste skarvas med en H-profil på plats.

Profilerna skruvas fast med rostbeständiga, nersänkta skruvar. Vid leverans är skruv monterat i den omfattning det är möjligt. De profiler som inte är monterade levereras i övermått med tillhörande skruv. Överliggare och profiler som går till tak levereras också i övermått.

Toalettred i rostbeständigt material medföljer.

**Obs!** Kompaktlaminat är ett organiskt material och måste acklimatiseras på pallen före montering, helst i 72 timmar.

**Obs!** Skivorna får ej placeras mot en vägg eller liknande. Placera skivorna plant enligt bilden nedan.



# Monteringsanvisning ATLANTIC SILENT skärmväggar av 13 mm kompaktlaminat



1. Mät upp befintliga sidoväggar och bakväggar samt på golvet, där profilerna ska placeras.
2. Börja med att montera de avkortade och numrerade u-profilerna på golvet, motsvarande skiljeväggens numrering. LAMIPRO rekommenderar att fogmassa läggs under och i profilerna.
3. De lodräta väggprofilerna, som ska skruvas in i befintlig vägg, placeras så att de står ovanpå de redan monterade golvprofiler.
4. Den stora delen av den tvådelade u-profil monteras mot tak (**OBS!** Längd måste anpassas på plats).
5. Skiljeväggen kan nu placeras i u-profilerna och skruvas fast med medföljande 4x10 mm popnitar.
6. Därefter kan den lilla del av den tvådelade u-profilen skruvas fast med medföljande 3x13mm skruv (**OBS!** Längd måste anpassas på plat). (**OBS!** Skruvdragare inställs på lågt moment).
7. **OBS!** Börja alltid med den smalaste delen skiljevägg, där skiljeväggarna är i flera delar mot befintlig vägg.
8. Anpassa frontvägg mot skiljevägg.
9. Montera därefter de numrerade och avkortade u-profilerna, motsvarande frontväggbitarnas nummer.

# Monteringsanvisning ATLANTIC SILENT skärmväggar av 13 mm kompaktlaminat



- 10.** Montera väggprofilerna på baksidan av frontväggen, där skärmväggarna möter skiljeväggen och fäst därefter väggprofilerna med medföljande 5x10 mm skruv. Borra med medföljande 4,5 mm borr med borrhopp, med anpassat djup.
- 11.** Montera den stora delen av den tvådelade u-profilen mot tak.
- 12.** Placera frontvägg och skruva fast med medföljande 3x13 mm skruv.  
(**OBS!** Skruvdragare inställs på lågt moment)
- 13.** Toppskiva över dörr trycks upp i skarvprofilen och skruvas fast. Skivans bredd är anpassad dörröppningsmått.
- 14.** Kontrollera att dörröppning är parallell och i nivå.
- 15.** Montera den lilla delen av den tvådelade u-profilen.
- 16.** Montera gångjärnen i de förborrade hållen i karmen med medföljande 5x12 mm rostbeständig skruv, och montare sedan dörrblad.
- 17.** Toalettredd monteras (Se medföljande monteringsanvisning).

**GLÖM INTE att smörja gångjärnen efter montering!**