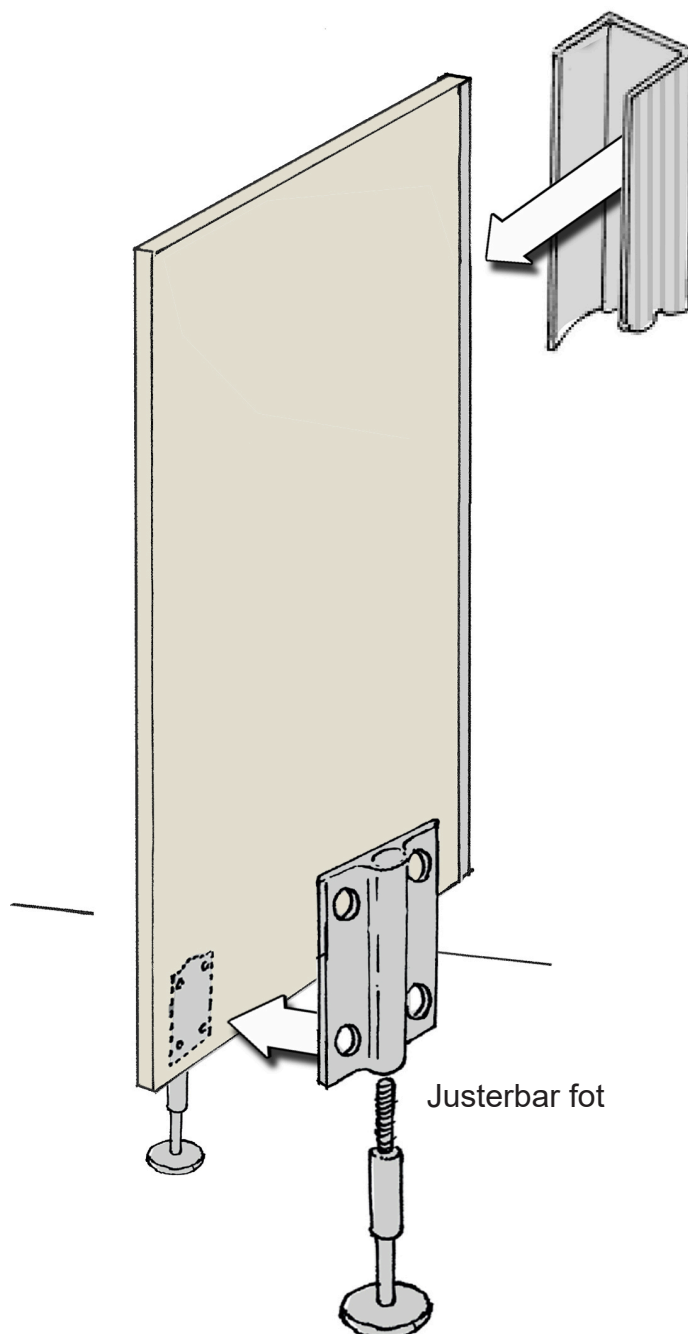


Monteringsanvisning ATLANTIC SINGLE utan profiler och med justerbar fot



Upphångningsprofil
(U-profil D: 16 mm)



Monteringsanvisning ATLANTIC SINGLE utan profiler och med justerbar fot



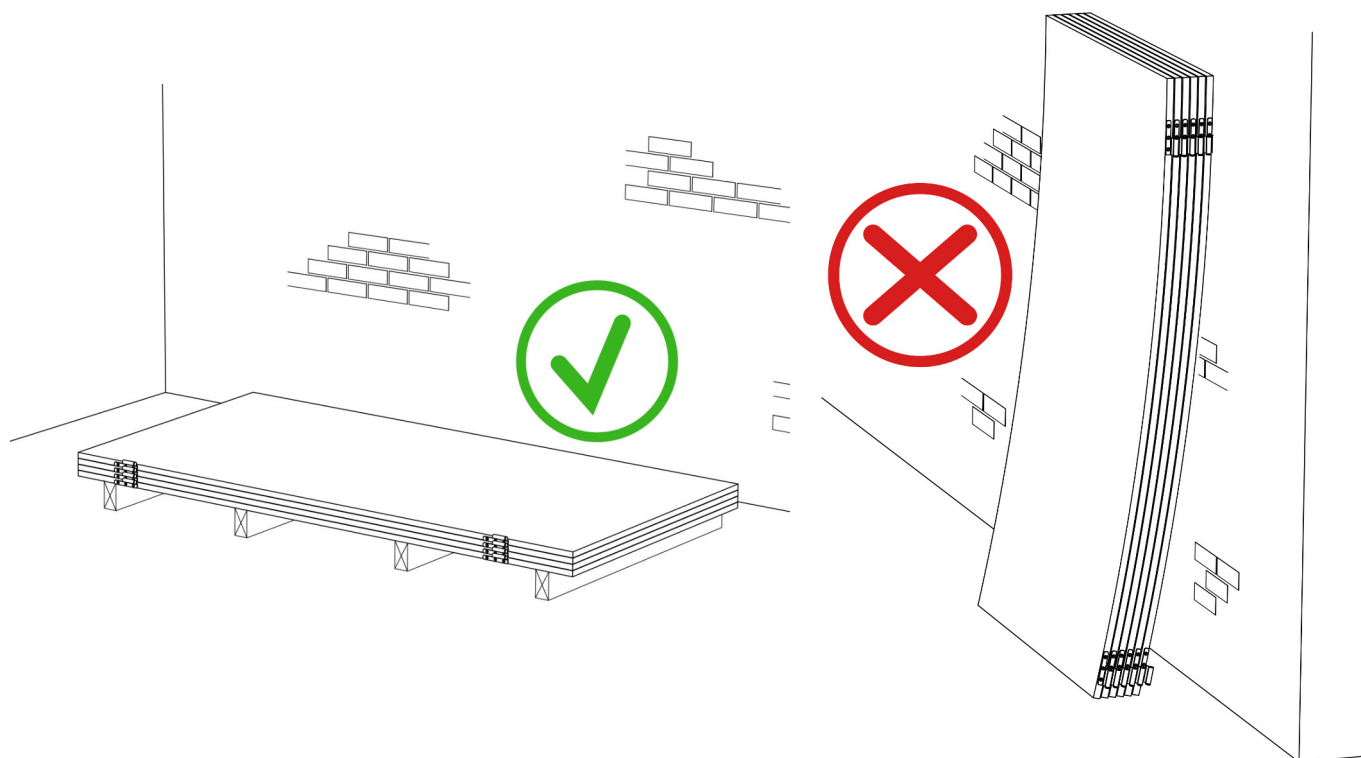
ATLANTIC består av 13 mm kompakt högtryckslaminat med formstabil svart kärna. Aluminiumprofilerna är 1,5x2 mm och anodiserade 10 my NATUR.

Alla skivor numreras och refererar till motsvarande nummer på medföljande ritning.

Alla profiler levereras i tillpassade längder.

Obs! Kompaktlaminat är ett organiskt material och måste aklimatiseras på pallen före montering, helst i 72 timmar.

Obs! Skivorna får ej placeras mot en vägg eller liknande. Placera skivorna plant enligt bilden nedan.



Monteringsanvisning ATLANTIC SINGLE utan profiler och med justerbar fot



Vid fler skärmväggar monteras efter samma anvisning.

- 1.** Montera u-profilen på existerande fast vägg i en höjd som passar till medskickad justerbar fot (Fotens höjd anges på orderritning).
- 2.** Foten skruvas upp i fotkonsolen som är monterad från LAMIPRO fabrik.
- 3.** Nita fast u-profilen med medföljande 3x13 mm skruvar. (**OBS!** Skruvdragare inställs på lågt moment)
- 4.** Limma fast foten mot golvet. **Obs!** Rengör fot och golv innan montering.
- 5.** Om draperiskena ska monteras, se medskickade monteringsanvisning.

KOM ÄVEN IHÅG att skruva på fotens gängskydd upp mot fotkonsollen. Den får gärna skruvas åt rejält.