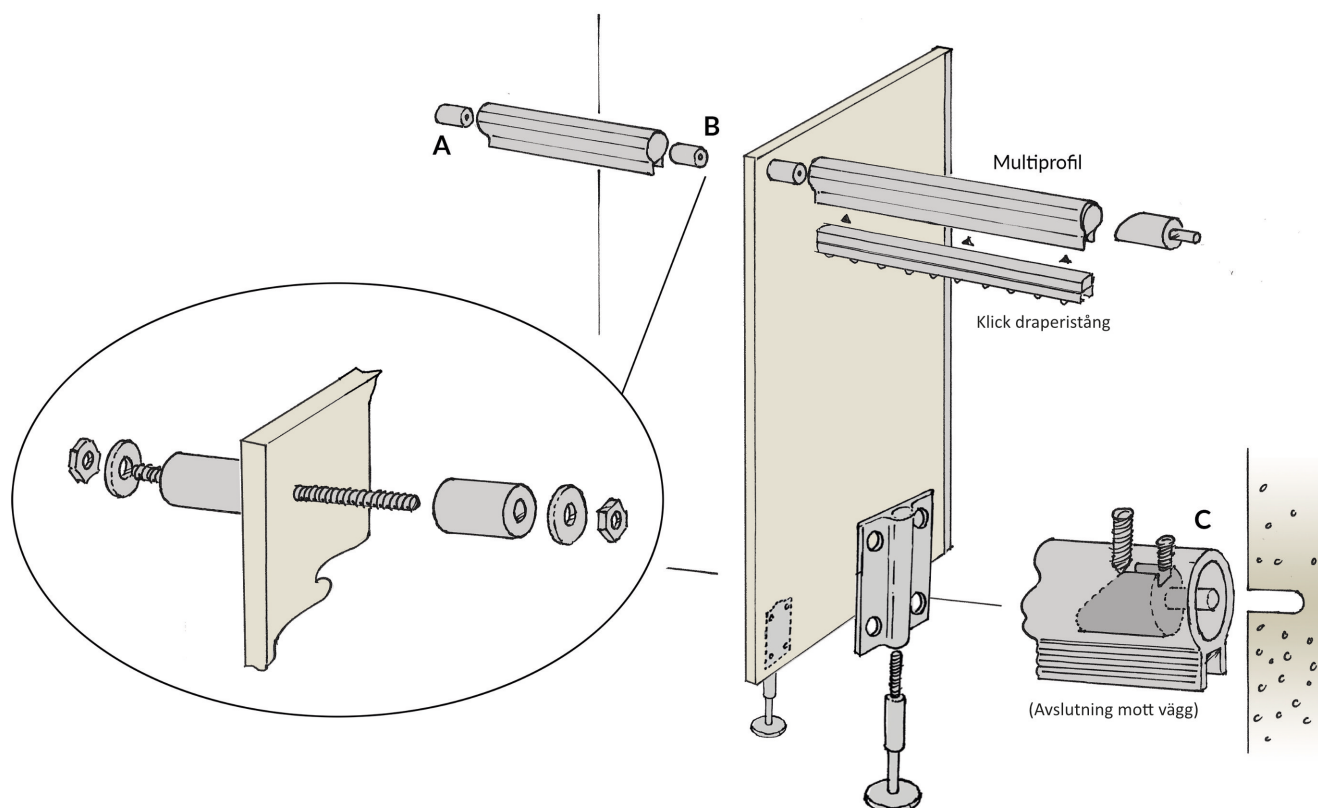


Monteringsanvisning Draperistång (vägg - skärmvägg - vägg)



Monteringsmetoden är den samma för flera skärmväggar.

Monteringsmetod är den samma oavsett om skärmväggarna är med eller utan multiprofil i framkant och topp.

OBS!

- Multiprofil och draperiskena levereras i övermått och måste anpassas på plats.
- Aluminiumprofiler kan kapas med en vanlig kapsåg eller sågblad för trä.
- Skruvar för montering av gummiplupp mot existerande vägg medföljer ej.

Monteringsanvisning

Draperistång (vägg - skärmvägg - vägg)



1. Efter montering av skärmvägg, borra hål ($\varnothing 6,5$ mm) genom skärmväggen. Hålet måste placeras 20 mm vertikalt och horisontalt från skivkant/skärmväggens multiprofiler.
2. Nivellera till båda sidor och märk upp till montering av pluggar. Svart plugg $\varnothing 25$ mm skruvas på existerande vägg (Pos. A).
3. Gängstången förs genom skärmväggen och 1 svart plugg monteras på varsin sida skärmvägg (Pos. B).
4. Montera multiprofil emellan punkt A och B. Det är möjligt att trycka skärmväggen lite åt sidan för att underlätta montering av multiprofil.
5. Sista $\varnothing 25$ ändplugg kortas ner till 10-15 mm.
6. Vid avslutande multiprofil borrar ett 10 mm hål i existerande mur för $\varnothing 25$ mm aluminium ändplugg och denna monteras (Pos. C).
7. När alla skärmväggar placerats monteras de med 3x13 mm skruvar, en från vardera sida, genom både profil och gummiplugg.
8. Gliders och fästet (1 fäste medföljer) monteras i gardinskenan (räkna med ung. 12 gliders per meter). Gardinskenan klickas upp i multiprofilen.