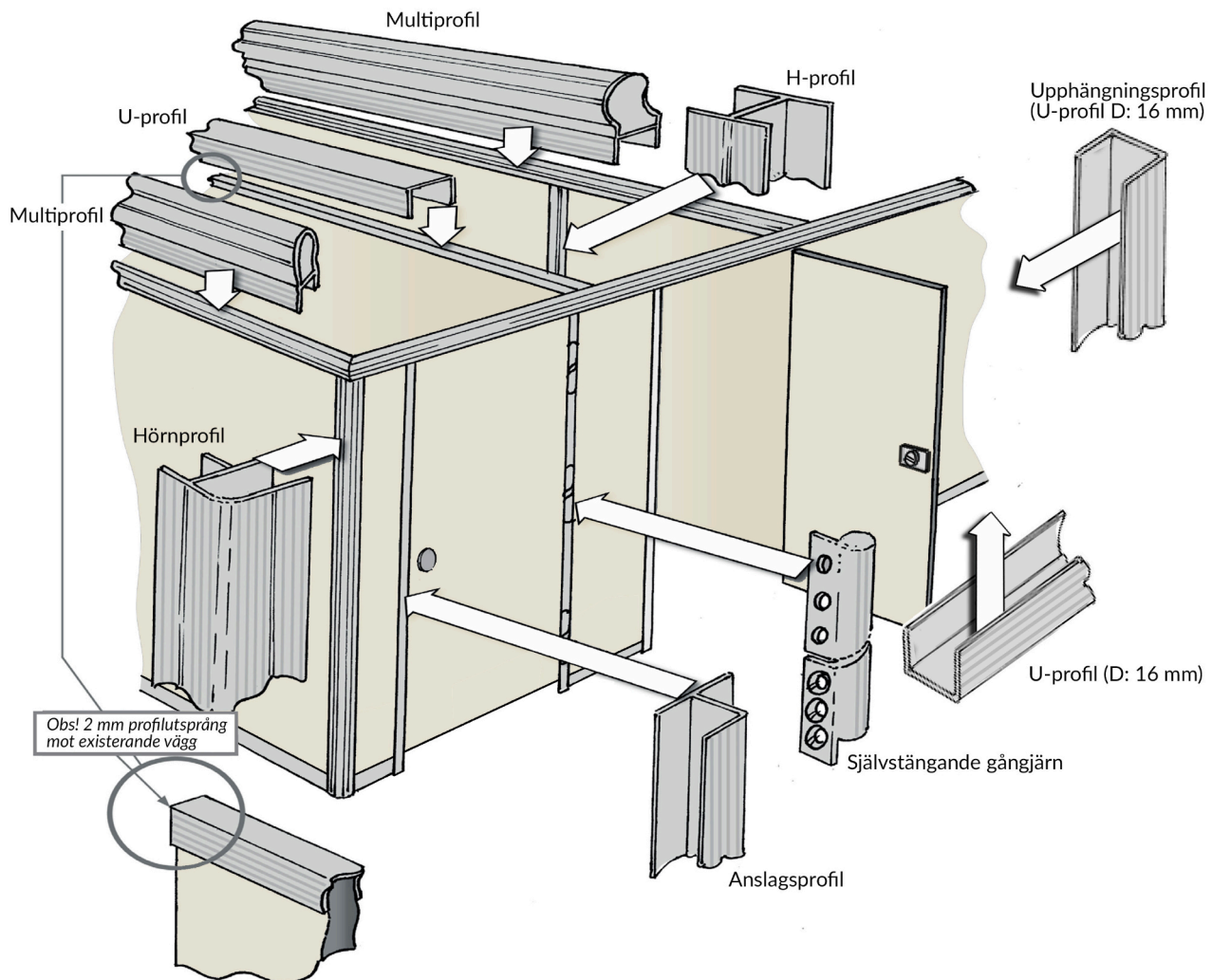


# Monteringsanvisning ATLANTIC SOLID skärmväggar av 13 mm kompaktlaminat Montering på sockelkant eller direkt mot golv



U-profiler används som väggprofil, bottenprofil samt som överliggare på skiljeväggar med ett djup på under 1390 mm.

H-profiler används som skarvprofil när skiljeväggens djup är på mer än 1390 mm.

Hörnprofiler används för 90 graders vinkelmontering.

Anslagsprofiler används som dörrkarm i gångjärns- och låssida.

Lås, självstängande gångjärn och gaffelbeslag tillverkas av rostbeständigt material.

# Monteringsanvisning ATLANTIC SOLID skärmväggar av 13 mm kompaktlaminat Montering på sockelkant eller direkt mot golv



ATLANTIC består av 13 mm kompakt högtryckslaminat med formstabil svart kärna. Aluminiumprofilerna är 1,5x2 mm och anodiserade 10 my NATUR.

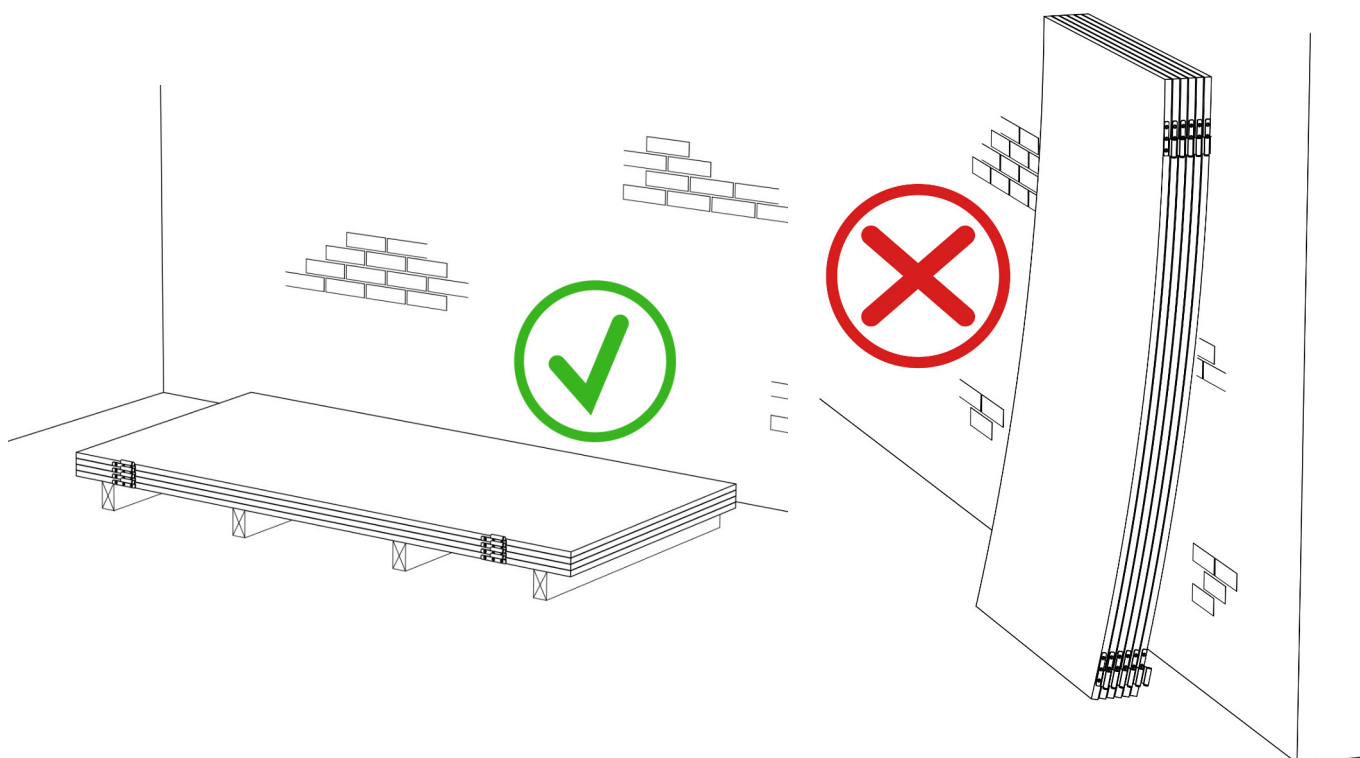
Alla skivor numreras och refererar till motsvarande nummer på medföljande ritning. Skivor med ett djup på mer än 1390 mm levereras i två delar och samlas med H-profiler på byggplatsen.

Profiler monteras med popnitar av aluminium. Vid leverans är alla nitar monterade såvida det är möjligt. Omonterade profiler levereras i tillpassade längder med tillhörande nitar. Överliggare och takprofiler levereras alltid i övermått för anpassning på plats.

Toalettred/låskista i rostbeständigt material medföljer.

**Obs!** Kompaktlaminat är ett organiskt material och måste aklimatiseras på pallen före montering, helst i 72 timmar.

**Obs!** Skivorna får ej placeras mot en vägg eller liknande. Placera skivorna plant enligt bilden nedan.



# Monteringsanvisning ATLANTIC SOLID skärmväggar av 13 mm kompaktlaminat Montering på sockelkant eller direkt mot golv



1. Markera på existerande väggar var du vill placera profilerna.
2. Börja med montering av de tillpassade u-profiler mot golv, profilnummer motsvarar skiljeväggarnas numrering. LAMIPRO rekommenderar att man fogar både i och under profilerna.
3. De lodräta väggprofiler som ska monteras mot existerande väggar placeras ovanpå redan monterade golvprofiler.
4. Skiljeväggen monteras i väggprofilen med medföljande 3x13mm skruv. Förborra med 3,5mm borrhål i profilen och efterföljande med medföljande 2,5 mm borrhål i skivan. (**OBS!** Skruvdragare inställs på lågt moment)
5. **Obs!** Om en skiljevägg består av fler delar, börja alltid med smalaste skiva mot existerande fast vägg.
6. Tillpassa frontvägg efter skiljeväggens höjd.
7. Montera gångjärn i karmens förborrade hål med de medskickade 5x12 mm rostbeständiga skruvar.
8. Montera sedan de tillpassade u-profiler mot golv, profilnummer motsvarar frontväggskivornas numrering.
9. Montera väggprofiler (u-profiler) på frontväggens baksida där skiljeväggar möter frontvägg, montera profilerna med medskickade 5x10 mm skruvar. Borra med det medskickade 4,5 mm borrhål och passande borrhålstop.

# Monteringsanvisning ATLANTIC SOLID skärmväggar av 13 mm kompaktlaminat Montering på sockelkant eller direkt mot golv



- 10.** Placera frontväggsskiva och nita fast det med medföljande 3x13mm skruv.
- 11.** Placera passbiten i multiprofilen ovanför dörröppningen. Se till att passbiten passas in mellan anslagsprofilerna, inte mellan laminatskivorna då du annars får för lite luft runt dörrarna. Se till att dörrhålens mått är parallella för att undvika att dörrarna förskjuts i förhållande till varandra.
- 12.** Anpassa multiprofilen/överliggaren och montera sedan på skiljeväggar, frontväggar och ev. gavelväggar. På alla skivor ska överliggaren monteras med popnitar, 50 mm från ytterkant och med minst 2 nitar för varje skiva. Vid större skivor nitas för varje 500 mm. För att stabilisera väggarna ytterligare kan profilerna även monteras med montagelim. Montera dörrarna.
- 13.** Vred/låskista monteras (Monteringsanvisning medföljer).

**Obs!** Kom ihåg att avfetta golv och golvskena innan du monterar med lim.

**KOM IHÅG att smörja gångjärnen efter montering! Använd endast syrafri olja.**